



AM·PM
SPIRIT

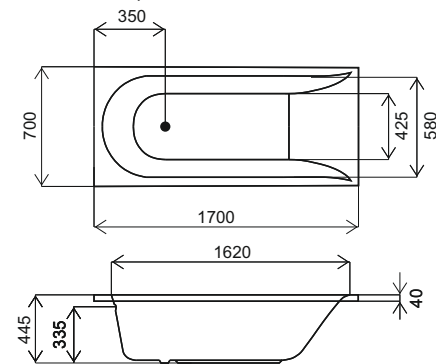
RU

БАТТЮБ SPIRIT

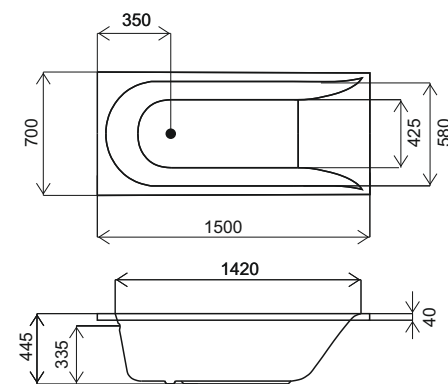
ИНСТРУКЦИЯ ПО УСТАНОВКЕ, ЭКСПЛУАТАЦИИ И УХОДУ АКРИЛОВЫХ ВАНН SPIRIT

Габаритные размеры:

— Ванна акриловая 170*70 А0

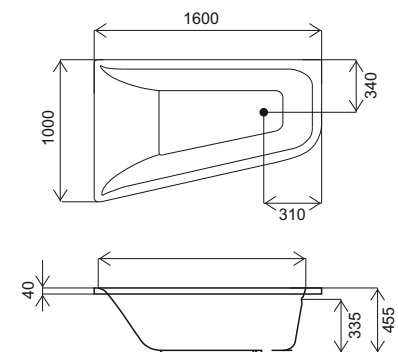


— Ванна акриловая 150*70 А0



— Ванна акриловая 160x100 см А0,
левосторонняя

— Ванна акриловая 160x100 см А0,
правосторонняя



Внимание! Перед сборкой/установкой
акриловых ванн SPIRIT необходимо
удалить защитную пленку.

СБОРКА И УСТАНОВКА ВАНН SPIRIT

Комплект поставки:

Корпус ванны, комплект крепежа, каркас, инструкция по монтажу. Ванна поставляется в разобранном виде. Для сборки и установки необходимы инструменты: ключи гаечные 19, 22, уровень строительный, отвертка крестовая.

Комплект крепежа

(каркас ванны):

Поз	Наименование	Кол-во		
		170*70	150*70	160*100
1	Каркас	1	1	1
2	Шпилька M12	4	4	4
3	Шпилька M12	2	2	2
4	Гайка M12	18	18	18
5	Шайба A12	12	12	12
6	Пятка пластмассовая	2	2	2
7	Пятка пластмассовая	2	2	2
8	Ножка	6	6	6
9	Скоба прижимная	4	4	4
10	Саморез 3,5x16	8	8	8
11	Саморез 3,5x20	14	14	14
12	Саморез 4,8x38	8	8	8
13	Дюбель 8x40	8	8	8
14	Кронштейн	4	4	4
15	Заглушка	4	4	4

1. Перевернуть корпус ванны вверх дном и уложить на горизонтальную поверхность.

2. Уложить каркас на дно ванны.

Внимание: при сборке прямоугольной ванны с фронтальной панелью, каркас установить со смещением от центра на 10 мм. в сторону противоположную от места установки панели.

3. В крайние угловые отверстия вставить шпильки поз.2(см. рис)

4. В центральные отверстия вставить шпильки поз.3

5. Накрутить гайки, шайбы, ножки и пятки(см.рис.)

6. С помощью саморезов поз.10 и скоб поз.9 прикрепить каркас ко дну ванны.

7. С помощью саморезов поз.11 прикрутить пластиковые пятки к деревянным подпятникам

8. Опрокинуть ванну.

9. Ослабить контргайки, блокирующие ножки.

10. Поместить ванну в окончательное положение, проконтролировав её установку по уровню, при необходимости регулируя высоту ножек. Зафиксировать положение ножек, закрутив контргайки.

11. Отметить кромки ванны.

12. Отодвинуть ванну от стены и просверлить отверстия в стене.

13. Закрепить саморезами поз.12 кронштейны поз.14(см.рис.)

14. Установить пластиковые заглушки поз.15 на торцы каркаса.

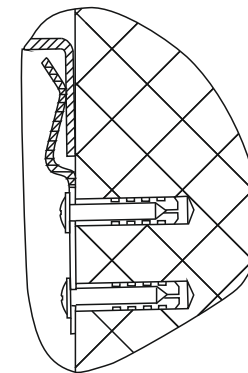
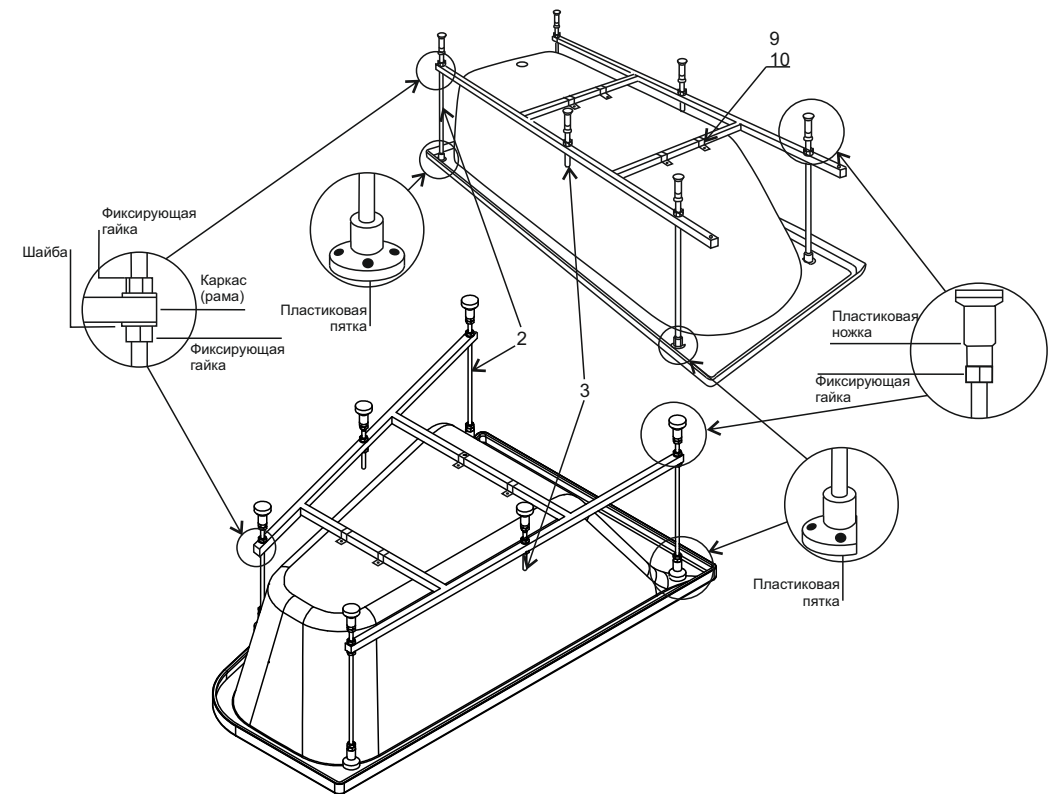
15. Поместить ванну в окончательное положение.

16. Подсоединить к канализации

(Устройство слива-перелива в комплект НЕ входит)

17. Смонтировать панель(при наличии) согласно схеме.

18. Прочность и устойчивость зависит от затяжки фиксирующих гаек.



Заполните ванну на $\frac{1}{4}$ объема и произведите герметизацию стыков ванны и стены с помощью силиконового герметика (в комплект поставки не входит) (показан к применению любой силиконовый герметик отвечающий свойствам pH-нейтральности, бесцветности, противогрибности). **Внимание!** Время затвердевания силиконового герметика составляет несколько часов. Пользоваться изделием рекомендуется не ранее, чем через 24 часа с момента установки.

УСТАНОВКА ФРОНТАЛЬНОЙ ПАНЕЛИ

Установить на каждую из шпилек со стороны панели по 2 гайки поз.5 с двумя шайбами поз.6 между ними.

Установить кронштейны поз.3 с помощью саморезов поз.8 края кронштейнов должны соответствовать краям ванны.

Между шайбами со стороны панели на одном уровне установить кронштейны поз.2.

Установить панель заправив её между бортом ванны и кронштейнами поз.3 .

Через отверстия в кронштейнах с внутренней стороны панели наметить и просверлить отверстия диаметром 3 мм.

Снять панель.

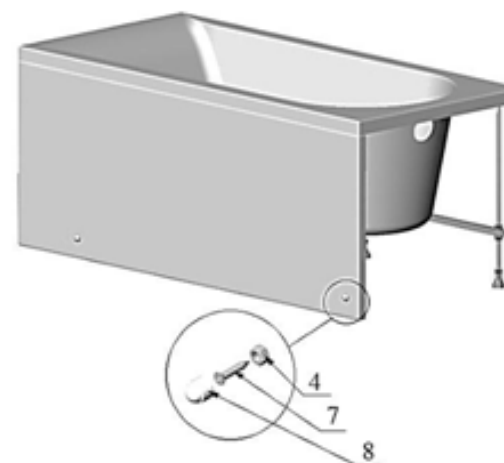
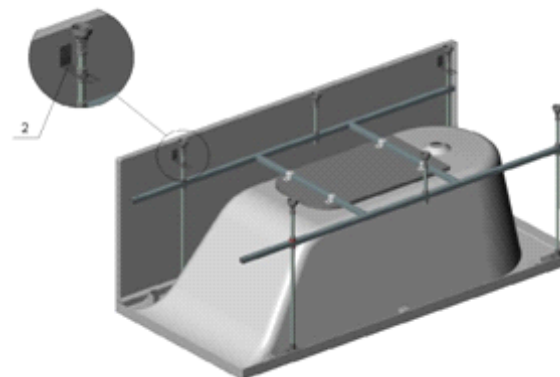
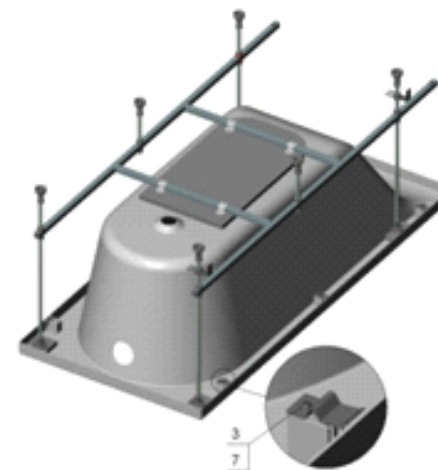
Перевернуть ванну. Установить ее на место.

Установить панель прикрутив ее шурупами поз.7 через гайки поз.4.

Установить заглушки поз.9.

Комплект крепежа
(фронтальная панель)

Поз	Наименование	Кол.
1	Фронтальная панель	1
2	Кронштейн для крепления панели	2
3	Кронштейн	3
4	Гайка М5	2
5	Гайка М12	4
6	Шайба А12	4
7	Саморез 3,5x20	2
8	Саморез 4,2x16	3
9	Заглушка	2



УСТАНОВКА БОКОВОЙ ПАНЕЛИ

В зависимости от стороны установки боковой панели установить в отверстия каркаса шпильки поз.2 закрепив их гайками поз.6 с шайбами поз.7.

Сбоку ванны на внутренней стороне установить закладные поз.11 с помощью эпоксидного клея(в комплект поставки не входит).

Установить на каждую из шпилек со стороны панели по 2 гайки поз.6 с двумя шайбами поз.7 между ними.

Установить кронштейны поз.4 с помощью саморезов поз.8 края кронштейнов должны соответствовать краям ванны.

Между шайбами со стороны панели на одном уровне установить кронштейны поз.3.

Установить панель заправив её между бортом ванны и пружинами. Через отверстия в кронштейнах с внутренней стороны панели наметить и просверлить отверстия диаметром 3 мм.

Снять панель.

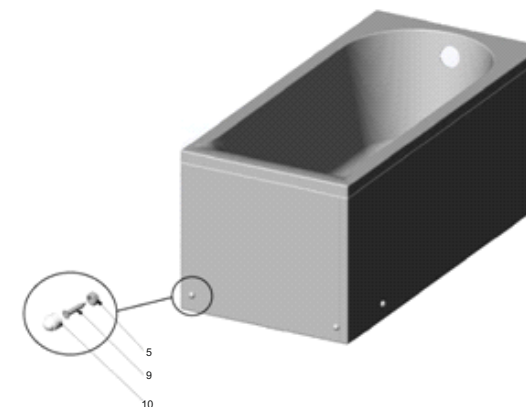
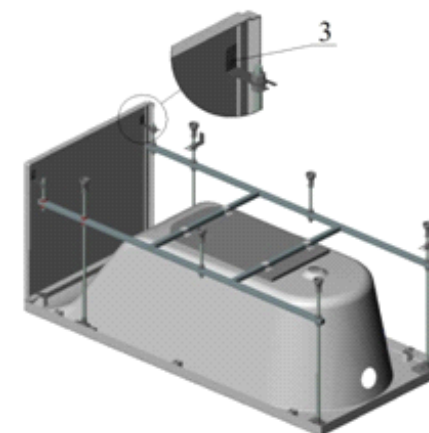
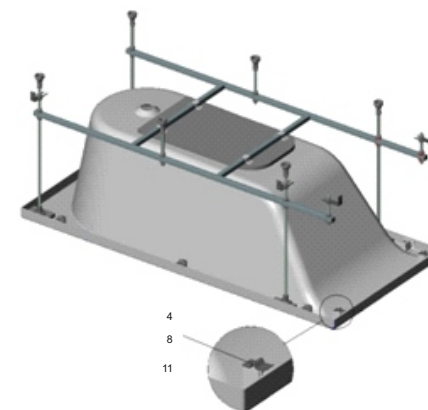
Перевернуть ванну. Установить её на место.

Установить панель прикрутив её шурупами поз.9 через гайки поз.5.

Установить заглушки поз.10.

Комплект крепежа (Боковая панель)

Поз	Наименование	Кол.
1	Боковая панель	1
2	Шпилька M12	2
3	Кронштейн для крепления панели	2
4	Кронштейн	2
5	Гайка M5	2
6	Гайка M12	8
7	Шайба A12	8
8	Саморез 4,2x16	2
9	Саморез 3,5x20	2
10	Заглушка	2
11	Закладная	2



УСТАНОВКА ФРОНТАЛЬНОЙ ПАНЕЛИ АСИММЕТРИЧНОЙ ВАННЫ

Установить на каждую из шпилек со стороны панели по 2 гайки поз.5 с двумя шайбами поз.6 между ними.

Установить кронштейны поз.2 с помощью саморезов поз.7 края кронштейнов должны соответствовать краям ванны.

Между шайбами со стороны панели на одном уровне установить кронштейны поз.3.

Установить панель заправив её между бортом ванны и пружинами. Через отверстия в кронштейнах с внутренней стороны панели наметить и просверлить отверстия диаметром 3 мм.

Снять панель.

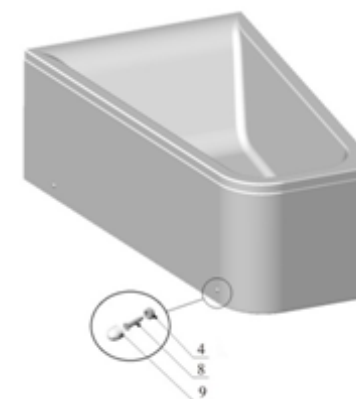
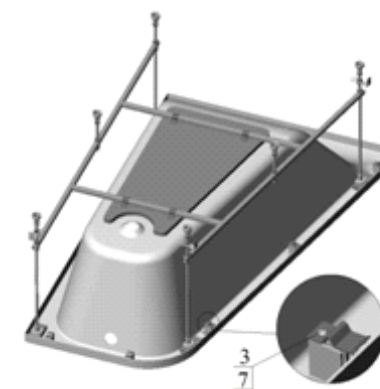
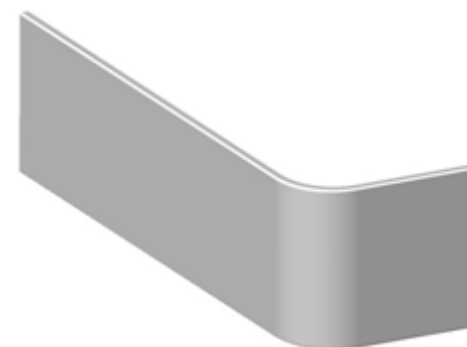
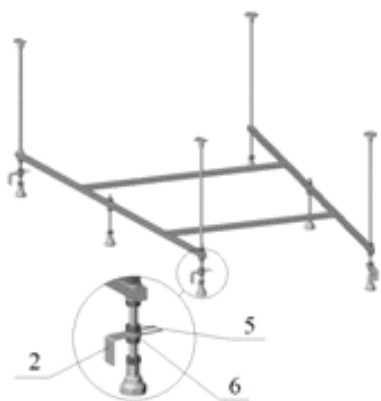
Перевернуть ванну. Установить ее на место.

Установить панель прикрутив ее шурупами поз.8 через гайки поз.4.

Установить заглушки поз.9.

Комплект крепежа (Фронтальная панель)

Поз	Наименование	Кол.
1	Фронтальная панель	1
2	Кронштейн для крепления панели	5
3	Кронштейн	3
4	Гайка М5	3
5	Гайка М12	6
6	Шайба А12	6
7	Саморез 4,2x16	5
8	Саморез 3,5x20	3
9	Заглушка	3



Допуск на отклонение фактического размера акриловых комплектующих, относительно заявленных на чертеже, — ± 5 мм на 1 м-п.

ВНИМАНИЕ!!! Производитель оставляет за собой право вносить технические изменения, не влияющие на эксплуатационные характеристики изделия, без предварительного уведомления!

РЕКОМЕНДАЦИИ ПО УХОДУ

Внимание! Для правильного функционирования системы необходима установка фильтров очистки на подводящих трубопроводах со степенью очистки 100–300 мк.
— во избежание повреждения поверхности ванны не допускается использование воды температурой более 60 град. С.

— Используйте для очистки ванны мягкие моющие средства или мыло.
— Не используйте для очистки ванны агрессивные моющие средства или абразивные пасты.
— Сильные загрязнения на поверхности рекомендуется обработать разбавленным уксусом и затем смыть водой.
— неглубокие царапины могут быть удалены мелкозернистой наждачной бумагой (зернистость 2000).

AM·PM

AM.PM AG Torstrasse 177 D-10115 Berlin
WWW.AMPM-WORLD.COM